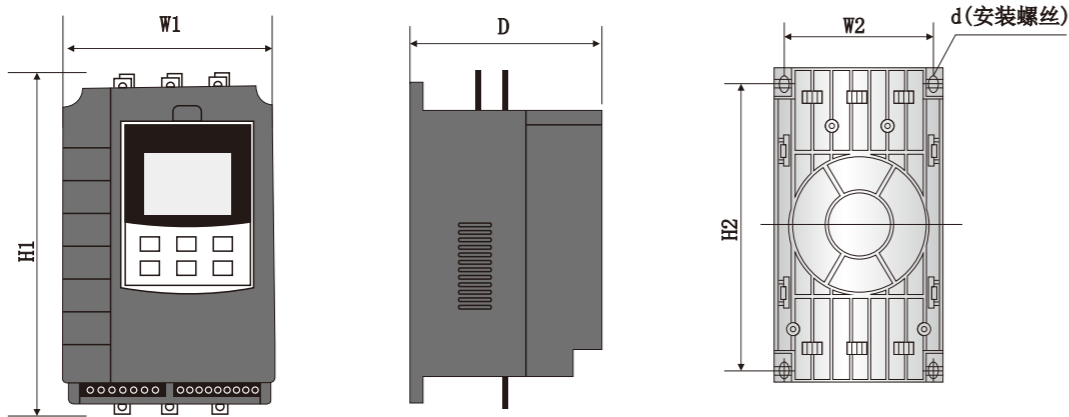
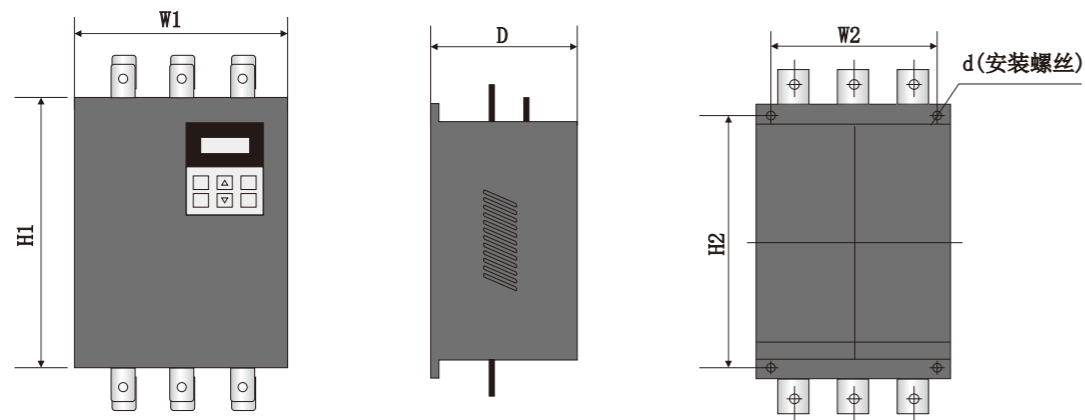


软起动器外形与安装尺寸

● 5.5kW~75kW (图1)



● 75kW~630kW (图2)



规格型号	外形尺寸(mm)			安装尺寸(mm)			外形图
	W1	H1	D	W2	H2	d	
5.5kW-75kW	146	272	160	133	247	M6	图1
75kW-220kW	260	435	200	225	360	M8	图2
250kW-320kW	290	460	200	255	390	M8	图2
400kW-500kW	330	485	200	295	405	M8	图2
630kW-800kW	410	550	230	375	470	M8	图2

青岛科润技术有限公司
青岛科润普惠驱动科技有限公司

青岛工厂地址: 青岛高新区锦业路1号蓝贝智造工场A4栋
深圳工厂地址: 深圳市宝安区福海街道凤塘大道162号西乡蚝业工业园C栋

电话: 0532-58710677 传真: 0532-58710377

网址: www.k-r.net.cn 服务热线: 400-670-6968



微信公众号



技术支持公众号

- 实用新型专利
- 外观专利
- 软件著作权

Unlimited technology, leading the future.

科技无限 领先未来

KRR100-G系列
电机软起动器之重载旁路型软起动器

解决以下难题

短路 \ 漏电 \ 散热难

发电机供电 \ 前端变压器容量小

线路干扰 \ 重负载 \ 闪屏 \ 误动作



产品外观及接线端说明



产品作用

- 降低电动机的起动电流，减少配电容量，避免增容投资；
- 减少起动应力，延长电动机及相关设备的使用寿命；
- 平稳的起动和软停车避免了水泵的喘振问题、水锤效应；
- 多种起动模式及宽范围的电流、电压等设定，可适应多种负载情况，改善工艺；
- 完善可靠的保护功能，更有效的保护电动机及相关设备的安全；

产品特点

- 高技术性能：采用进口高性能微处理器（MCU）芯片和集成电路，配以先进的控制理论和软件算法，充分增强了设备的运行速度和控制精度；
- 高可靠性：软起动器的所有电器元件均采用国内外知名品牌并经过严格的筛选，从采购、生产到出厂调试严格遵守企业质量管理体系和专业标准，从而保证了产品的高可靠性；
- 结构优化：采用独特紧凑的模块化结构，非常方便用户的系统集成；
- 起停方式：具备限流起动、电压斜坡起动、突跳起动、点动等多种起动方式，可根据负载类型选择不同的起动方式及参数设置，最大程度地使用电动机实现最佳起动效果。具有软停车及自由停车可选择；
- 多重保护功能：软起动器具备多重保护功能：三相电流不平衡、起动过流、起动过载、运行过流、运行过载、上电缺相、运行缺相、外部瞬停断开等；
- 键盘设置功能：界面为LCD液晶显示，采用人性化的设计理念，可便捷直观的操作键盘，根据不同负载，对起停、运行、保护等参数进行设备、修改；
- 数字量输入输出接口，具有起动、停车、复位及可编程输入接口，具有旁路、故障、可编程继电器输出接口；
- 模拟量输出接口：可提供 4~20mA 模拟量输出信号；
- 通讯接口：具备 RS485 通讯，采用标准 MODBUS RTU 通讯协议；
- 实际功率设置：当软起动器功率比实际负载功率大时，可将额定电流按实际负载进行设置，使软起动器和实际负载匹配，以保证起动、运行、保护等各参数的准确性。

基本接线示意图

