

MHP600 安装说明

臭氧中高频专用电源

感谢您购买 MHP600 系列臭氧中高频专用电源。

本手册提供用户安装配线、参数设定、故障诊断和排除及日常维护相关注意事项。为确保能正确安装及操作，发挥其优越性能，请在装机之前，详细阅读本使用手册，并请妥善保存及交给该机器的使用者。

本电源为精密的电子电力产品，为了操作使用者及机械设备的安全，请务必交由专业的电机工程人员安装试机及调整参数，本手册中有“危险”、“注意”等符号说明的地方请务必仔细研读，若有任何疑问的地方请联络本公司各地的代理商咨询，我们的专业技术人员也乐于为您服务。

以下为特别注意事项



DANGER

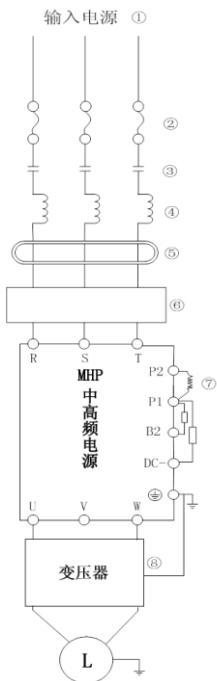
- (1) 严禁将交流电源线接到电源的 U/T1、V/T2、W/T3 输出端子上，否则将造成电源的彻底损坏。
- (2) 不要将 DC-与 P2 或 DC+短接，否则将导致电源损坏和电源的短路。
- (3) 电源禁止安装在易燃物上，否则有发生火灾的危险。
- (4) 不要安装在含有爆炸性气体的环境里，否则有引发爆炸的危险。
- (5) 主回路接线后，应对裸露的接线端子进行绝缘处理，否则有触电的危险。
- (6) 通电情况下，不要用潮湿的手操作电源，否则有触电的危险。
- (7) 本电源是用于控制臭氧发生使用的高频变压器。不可作其它用途。
- (8) 绝对不可以自行改装本电源内部的零件或线路。



CAUTION

- (1) 严禁将控制端子中 RA、RB、RC 及 TA、TB、TC 以外的端子接上交流 220V 信号，否则有损坏财物的危险。
- (2) 如果电源有损伤或部件不全时，请不要安装运转，否则有发生火灾或导致人员受伤的危险。
- (3) 安装时，应该在能够承受电源重量的地方进行安装，否则掉落时有受伤或损坏财物的危险。

系统配线图



①输入电源端：请依照使用手册中额定电源规格供电。

②熔断器或漏电断路器：请使用符合设备额定电压及电流等级的熔断器。

作设备之电源控制，可起到保护设备的作用。

③电磁接触器：请勿将电磁接触器作为设备的通断开关。因为这将会降低电源的使用寿命。

④输入端交流电抗器：可以有效地抑制电源线的谐波，或当主电源电压不平

衡超过3%（并且电源容量超过500KVA）时，以及电源电压剧烈变化的场合使用，可以改善功率因素。

⑤无线电干扰滤波器：附近的设备，例如无线电接收器，可能会产生电磁干扰噪声。磁阻滤波器帮助减小无线电噪声。

⑥EMI滤波器：减小由设备产生的在电源线上传导的噪声。

⑦直流电抗器：抑制设备产生的高次谐波。

⑧变压器：臭氧电源输出侧，产生高压的变压器。

命名规则

MHP600 - 4T 220 - CY

①

②

③

④



① 系列：
MHP600：中高频专用电源

③ 功率：
... : ...
22: 22kW
... : ...
450: 450kW

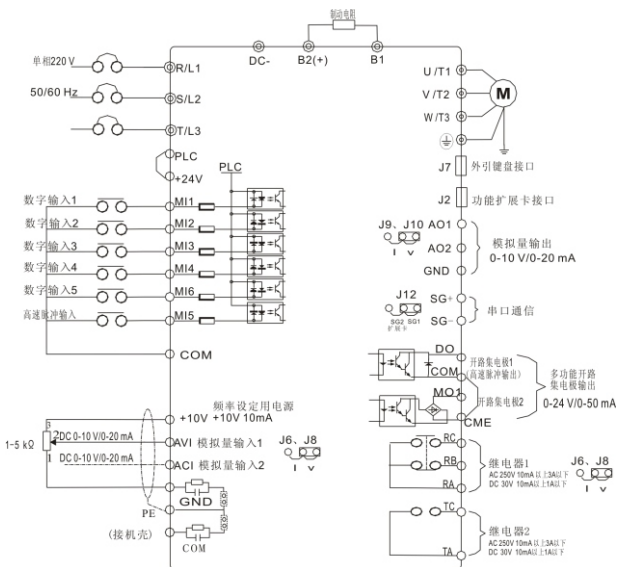
④ 行业定制专机：
CY: 臭氧发生器专用

② 电压等级：
4T：三相380V
2T：三相220V
2S：单相220V

铭牌

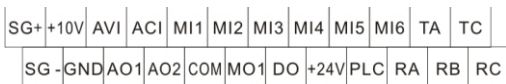
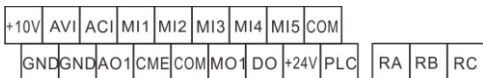
| | |
|--------|---|
| 型号 | MODEL: MHP600-4T11-CY |
| 功率 | POWER: 11 KW |
| 输入电源规格 | INPUT: 3PH 380V 50/60Hz |
| 输出电源规格 | OUTPUT: 1PH/32A 0V~540V |
| 输出频率 | FREQUENCY RANGE: 0~10KHz |
| 条码 |  |
| 生产管制序号 |  |
| 公司名称 | QINGDAO K&R TECHNOLOGY CO.,LTD |

接线图



控制回路端子

7.5KW 以下控制端子标识如下两种：



11KW 以上控制端子标识如下两种：

| | | | | | | | | | | | | | | | | | | | | |
|----|----|----|------|-----|-----|-----|-----|-----|-----|-----|-----|-----|-----|------|-----|-----|-----|-----|----|-----|
| RA | RB | RC | +10V | AO1 | GND | AVI | ACI | GND | MI1 | MI2 | MI3 | MI4 | MI5 | +24V | PLC | COM | CME | MO1 | DO | COM |
|----|----|----|------|-----|-----|-----|-----|-----|-----|-----|-----|-----|-----|------|-----|-----|-----|-----|----|-----|

| | | | | | | | | | | | | | | | | | | | | | | | | | |
|----|----|----|----|----|-----|-----|-----|-----|-----|-----|-----|-----|-----|-----|------|-----|----|-----|-----|-----|------|-----|-----|-----|-----|
| RA | RB | RC | TA | TC | MI1 | MI2 | MI3 | MI4 | MI5 | MI6 | COM | COM | CME | PLC | +24V | MO1 | DO | AVI | ACI | GND | +10V | AO1 | AO2 | SG+ | SG- |
|----|----|----|----|----|-----|-----|-----|-----|-----|-----|-----|-----|-----|-----|------|-----|----|-----|-----|-----|------|-----|-----|-----|-----|

控制端子功能说明

MHP600 电源控制端子功能说明

| 类别 | 端子符号 | 端子名称 | 功能说明 |
|------|----------|-----------|---|
| 电源 | +10V-GND | 外接+10V 电源 | 向外提供+10V 电源，最大输出电流：10mA 一般用作外接电位器工作电源，电位器阻值范围：1kΩ~5kΩ。 |
| | +24V-COM | 外接+24V 电源 | 向外提供+24V 电源，一般用作数字输入输出端子工作电源和外接传感器电源最大输出电流：200mA。 |
| | PLC | 外部电源输入端子 | 出厂默认与+24V 连接： 当利用外部信号驱动 MI1~MI5 时，PLC 需与外部电源连接，且与+24V 电源端子断开。 |
| 模拟输入 | AVI-GND | 模拟量输入端子 1 | 1、输入电压范围：DC0V~10V 2、输入阻抗：22kΩ |
| | ACI-GND | 模拟量输入端子 2 | 1、输入范围：DC0V~10V/0mA~20mA，由控制板上的 J8 跳线选择决定。 2、输入阻抗：电压输入时 22kΩ，电流输入时 500Ω。 |
| 数字输入 | MI1-COM | 数字输入 1 | 1、光藕隔离，兼容双极性输入 2、输入阻抗：2.4kΩ 3、电平输入时电压范围：9V~30V |
| | MI2-COM | 数字输入 2 | |
| | MI3-COM | 数字输入 3 | |
| | MI4-COM | 数字输入 4 | |
| | MI6-COM | 数字输入 6 | |
| | MI5-COM | 高速脉冲输入端子 | 除有 MI1~MI4 的特点外，还可作为高速脉冲输入通道。 最高输入频率：100kHz |
| 模拟输出 | AO1-GND | 模拟输出 | 由控制板上的拨码开关选择决定电压或电流输出。 输出电压范围：0V~10V 输出电流范围：0mA~20mA |
| | AO2-GND | 模拟输出 | 由控制板上的拨码开关选择决定电压或电流输出。 输出电压范围：0V~10V 输出电流范围：0mA~20mA |

| | | | |
|-------|---------|------------|--|
| 数字输出 | MO1-CME | 数字输出 1 | 光藕隔离，双极性开路集电极输出 输出电压范围：0V~24V 输出电流范围：0mA~50mA 注意：数字输出地 CME 与数字输入地 COM 是内部隔离的，但出厂时 CME 与 COM 已经外部短接（此时 MO1 默认为+24V 驱动）。当 MO1 想用外部电源驱动时，必须断开 CME 与 COM 的外部短接。 |
| | DO-COM | 高速脉冲输出 | 受功能码 P5-00“DO 端子输出方式选择”约束 当作为高速脉冲输出，最高频率到 100kHz； 当作为集电极开路输出，与 MO1 规格一样。 |
| 串口通讯 | SG+ | RS485 串口通讯 | 485 差分信号正端 |
| | SG- | | 485 差分信号负端 |
| 继电器输出 | RA-RB | 常闭端子 | 触点驱动能力： AC250V, 3A, COS ϕ =0.4。 DC30V。 |
| | RA-RC | 常开端子 | |
| | TA-TC | 常开端子 | |
| 辅助接口 | J12 | 功能扩展卡接口 | 16 芯端子，与可选 I/O 扩展卡接口。 |
| | J3 | PG 卡接口 | 可选择：OC 接口。 |
| | CN4 | 外引键盘接口 | 外引键盘。 |

操作与显示界面介绍

用操作面板，可对电源进行功能参数修改、电源工作状态监控和电源运行控制（起动、停止）等操作，其外型及功能区如下图所示：



1) 功能指示灯说明

- RUN: 灯灭时表示电源处于停机状态, 灯亮时表示电源处于运转状态。
- F/R: 正反转指示灯, 灯亮时表示处于反转运行状态。
- L/R: 键盘操作、端子操作与远程操作(通讯控制)指示灯, 灯灭表示键盘操作控制状态, 灯亮表示端子操作控制状态, 灯闪烁表示处于远程操作控制状态。
- TUNE: 调谐/转矩控制/故障指示灯, 灯亮表示处于转矩控制模式, 灯慢闪表示处于调谐状态, 灯快闪表示处于故障状态。

2) 单位指示灯

Hz 频率单位; A 电流单位; V 电压单位; RPM (Hz+A) 转速单位%; (A+V) 百分数。

3) 数码显示区

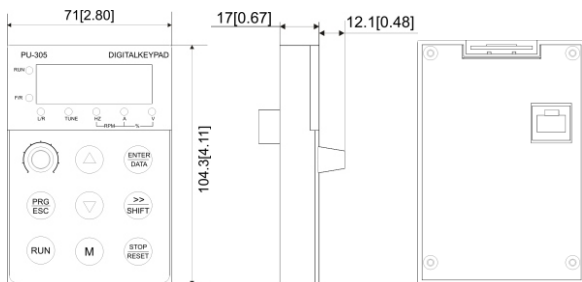
共有 5 位 LED 显示, 可显示设定频率、输出频率, 各种监视数据以及报警代码等。

4) 键盘按钮说明表

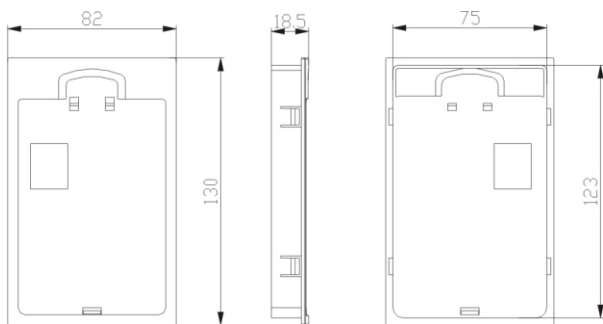
键盘功能表

| 按键 | 名称 | 功能 |
|------------|--------|---|
| PRG/ESC | 编程键 | 一级菜单进入或退出。 |
| ENTER/DATA | 确认键 | 逐级进入菜单画面、设定参数确认。 |
| △ | 递增键 | 数据或功能码的递增。 |
| ▽ | 递减键 | 数据或功能码的递减。 |
| >>/SHIFT | 移位键 | 在停机显示界面和运行显示界面下, 可循环选择显示参数; 在修改参数时, 可以选择参数的修改位 |
| RUN | 运行键 | 在键盘操作方式下, 用于运行操作。 |
| STOP/RES | 停止/复位 | 运行状态时, 按此键可用于停止运行操作; 故障报警状态时, 可用来复位操作, 该键的特性受功能码制约。 |
| M | 多功能选择键 | 根据参数作功能切换选择。 |

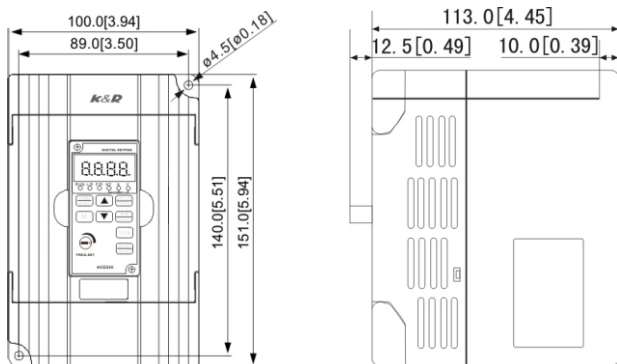
外引键盘的外型尺寸



面板外拉指示 A-用键盘套



T 系列机箱外形尺寸



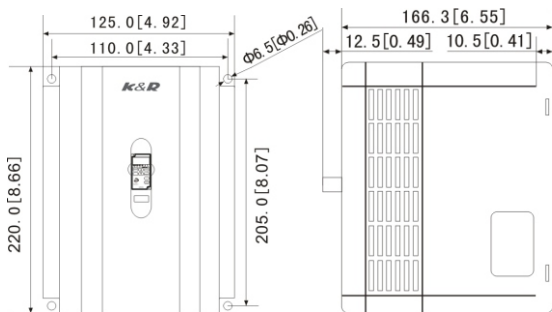
MHP260-2T0. 75-CY

MHP260-2T1. 5-CY

MHP260-4T0. 75-CY

MHP260-4T1. 5-CY

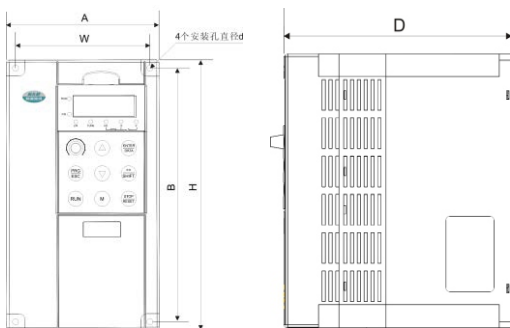
MHP260-4T2. 2-CY



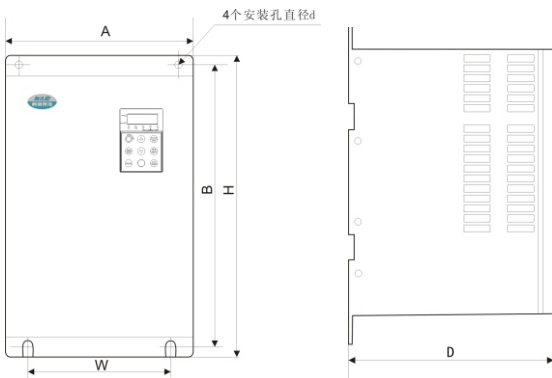
MHP260-4T4.0-CY MHP260-4T5.5-CY MHP260-4T7.5-CY

E 系列机箱外形尺寸

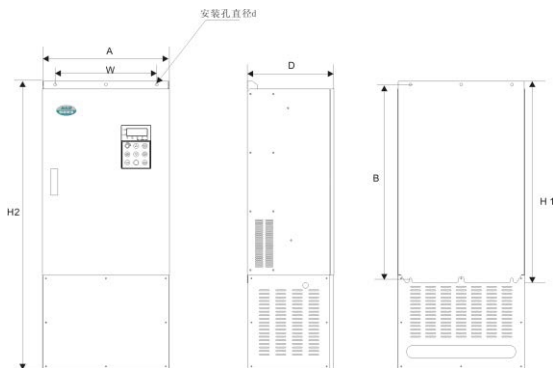
塑壳机箱外形尺寸图(壁挂式)



金属壳机箱外形尺寸图(壁挂式)



金属壳机箱外形尺寸图(挂式柜式一体机)



MHP600 电源外型及安装孔位尺寸 (mm)

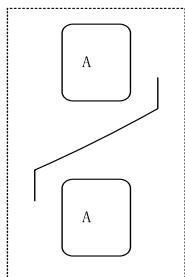
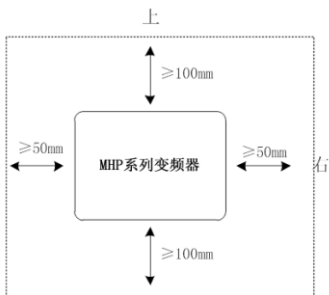
MHP600 外型及安装孔位尺寸

| 机箱 | 规格型号 | 外形尺寸 (mm) | | | 安装尺寸 (mm) | | | 壳体 | |
|-------|------------------|-----------|-----|-----|-----------|-------|-----|------|----------|
| | | A | H | D | B | W | d | | |
| E22 | MHP600-2T0.75-CY | 118 | 185 | 150 | 172.5 | 105.5 | 5 | 塑壳机箱 | |
| | MHP600-2T1.5-CY | | | | | | | | |
| | MHP600-4T0.75-CY | | | | | | | | |
| | MHP600-4T1.5-CY | | | | | | | | |
| | MHP600-4T2.2-CY | | | | | | | | |
| | MHP600-2T2.2-CY | | | | | | | | |
| | MHP600-4T4.0-CY | | | | | | | | |
| E75 | MHP600-2T3.7-CY | 160 | 247 | 186 | 235 | 148 | 5.5 | | |
| | MHP600-2T5.5-CY | | | | | | | | |
| | MHP600-4T5.5-CY | | | | | | | | |
| | MHP600-4T7.5-CY | | | | | | | | |
| E011N | MHP600-4T11-CY | 210 | 336 | 200 | 322 | 150 | 7 | | 壁挂式金属壳机箱 |
| | MHP600-4T15-CY | | | | | | | | |
| | MHP600-4T18.5-CY | | | | | | | | |
| E018 | MHP600-4T22-CY | 290 | 455 | 230 | 441 | 230 | 6 | | |
| | MHP600-4T30-CY | | | | | | | | |

| 机箱 | 规格型号 | 外形尺寸 (mm) | | | 安装尺寸 (mm) | | | 壳体 |
|------|-----------------|-----------|-------------|-------|-----------|-----|----|---------|
| | | A | H | D | B | W | d | |
| E037 | MHP600-4T37-CY | 320 | 555 | 228.8 | 536 | 230 | 10 | 挂式柜式一体机 |
| | MHP600-4T45-CY | | | | | | | |
| E055 | MHP600-4T55-CY | 410 | 634 | 236.1 | 611 | 320 | 12 | |
| | MHP600-4T75-CY | | | | | | | |
| E090 | MHP600-4T90-CY | 460 | H1: 654 | 342 | 631 | 320 | 12 | |
| | MHP600-4T110-CY | | H2: 1021 | | | | | |
| E185 | MHP600-4T132-CY | 561 | H1: 847 | 350 | 823 | 420 | 14 | |
| | MHP600-4T160-CY | | | | | | | |
| | MHP600-4T200-CY | | | | | | | |
| E220 | MHP600-4T220-CY | 740 | H1: 956 | 377 | 930 | 520 | 14 | |
| | MHP600-4T250-CY | | | | | | | |
| | MHP600-4T280-CY | | | | | | | |
| E355 | MHP600-4T315-CY | 820 | H1: 1232 | 381 | 1188 | 620 | 18 | |
| | MHP600-4T355-CY | | | | | | | |
| | MHP600-4T400-CY | | | | | | | |

安装方向与空间

- 一般情况下应立式安装,卧式安装时会严重影响散热、必须降额使用。
- 安装间隔及距离最小要求,如下图所示。
- 多台电源采用上下安装时,中间应用导流隔板,如下图所示。



电源型号与技术数据

| 型号 | 输入电压 | 输出电压 | 输出电流 (A) | 额定功率 (KW) |
|--------------------|--------------|--------------|----------|-----------|
| MHP260-2T0. 75-CY | 单相 AC220V | 单相 AC310V | 7 | 0.75 |
| MHP260-2T1. 5-CY | | | 9.6 | 1.5 |
| MHP600-2T0. 75-CY | | | 7 | 0.75 |
| MHP600-2T1. 5-CY | | | 9.6 | 1.5 |
| MHP600-2T2. 2-CY | | | 16 | 2.2 |
| MHP600-2T3. 7-CY | | | 25 | 3.7 |
| MHP600-2T5. 5-CY | | | 32 | 5.5 |
| MHP600-2T7. 5-CY | | | 45 | 7.5 |
| MHP260-4T0. 75-CY | 三相 AC380V | 单相 AC540V | 3.8 | 0.75 |
| MHP260-4T1. 5-CY | | | 5.1 | 1.5 |
| MHP260-4T2. 2-CY | | | 9 | 2.2 |
| MHP260-4T4. 0-CY | | | 13 | 4.0 |
| MHP260-4T5. 5-CY | | | 17 | 5.5 |
| MHP260-4T7. 5-CY | | | 25 | 7.5 |
| MHP600-4T0. 75 -CY | | | 3.8 | 0.75 |
| MHP600-4T1. 5-CY | | | 5.1 | 1.5 |
| MHP600-4T2. 2-CY | | | 9 | 2.2 |
| MHP600-4T4. 0-CY | | | 13 | 4.0 |
| MHP600-4T5. 5-CY | | | 17 | 5.5 |
| MHP600-4T7. 5-CY | | | 25 | 7.5 |
| MHP600-4T11-CY | | | 32 | 11 |
| MHP600-4T15-CY | | | 37 | 15 |
| MHP600-4T18. 5-CY | | | 45 | 18.5 |
| MHP600-4T22-CY | | | 60 | 22 |
| MHP600-4T30-CY | | | 75 | 30 |
| MHP600-4T37-CY | | | 90 | 37 |
| MHP600-4T45-CY | | | 110 | 45 |
| MHP600-4T55-CY | | | 152 | 55 |
| MHP600-4T75-CY | 176 | 75 | | |

| 型号 | 输入电压 | 输出电压 | 输出电流 (A) | 额定功率 (KW) |
|-----------------|------|------|----------|-----------|
| MHP600-4T90-CY | | | 210 | 90 |
| MHP600-4T110-CY | | | 253 | 110 |
| MHP600-4T132-CY | | | 304 | 132 |
| MHP600-4T160-CY | | | 330 | 160 |
| MHP600-4T200-CY | | | 426 | 200 |
| MHP600-4T220-CY | | | 465 | 220 |
| MHP600-4T250-CY | | | 520 | 250 |
| MHP600-4T280-CY | | | 585 | 280 |
| MHP600-4T315-CY | | | 650 | 315 |
| MHP600-4T355-CY | | | 725 | 355 |
| MHP600-4T400-CY | | | 810 | 400 |